

STAINLESS STEEL SLIDE 'STEG-ON'



MANUAL : M452
SALESSTATUS : STD
PRODUCT DIMENSIONS : 2152 x 548 x 440 mm

MATERIAL :

EN stainless steel slide 'Steg-on'

- stainless steel
- attachment slide
- width 500 mm
- 5 different platform heights
- anchors to be placed on concrete

NL glijbaan in roestvrij staal 'Steg-on'

- roestvrij staal
- aanbouw glijbaan
- breedte 500 mm
- 5 verschillende platformhoogtes
- grondankers op beton vast te schroeven

FR glissière en inox 'Steg-on'

- en inox
- à attacher
- largeur 500 mm
- 5 hauteurs de plate-forme différentes
- ancrages à fixer sur le béton

DE Rutsche aus Edelstahl 'Steg-on'

- aus Edelstahl
- Anbaurutsche
- Breite 500 mm
- 5 verschiedene Podesthöhe
- Bodenanker müssen auf den Beton verschraubt werden

ES tobogán de acero inoxidable 'Steg-on'

- de acero inoxidable
- a sujetar
- anchura 500 mm
- 3 diferentes alturas plataformas
- anclajes para ser atornillados en cemento

PL zjeżdżalnia ze stali nierdzewnej typu 'Steg-on'

- stal nierdzewna
- zjeżdżalnia mocowana
- szerokość: 500 mm
- dostępne 5 wysokości platformy
- kotwy do osadzenia w betonie

PACKAGING



pcs

h: 1000mm	28,9 kg
h: 1250mm	33,6 kg
h: 1500mm	40,7 kg
h: 2000mm	57 kg
h: 2500mm	68 kg



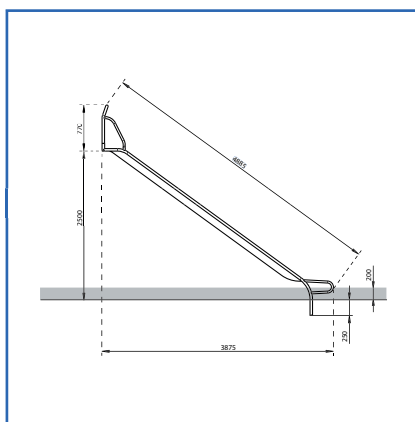
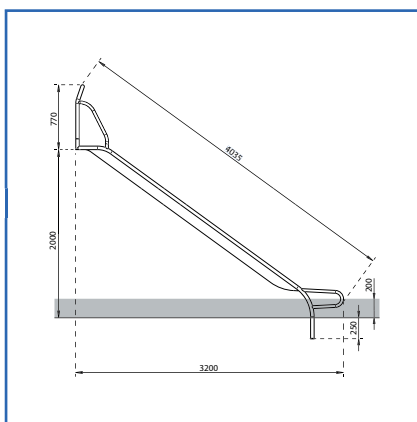
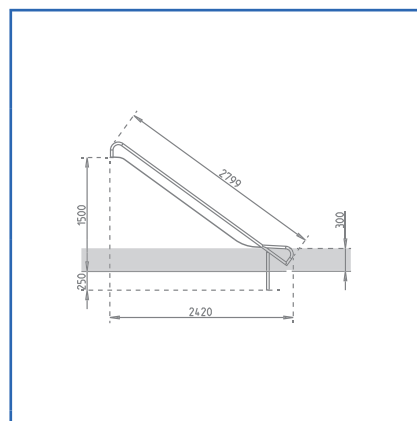
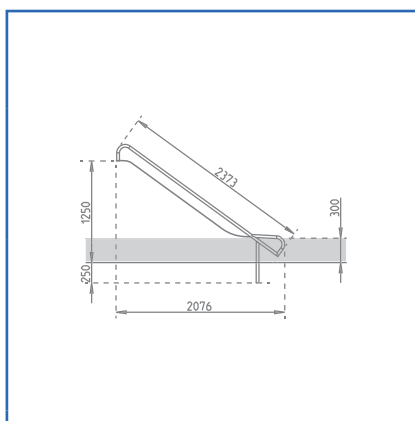
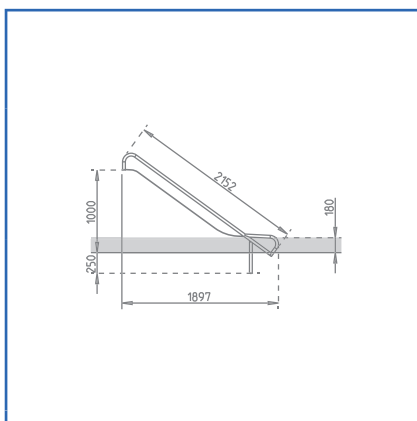
= ? pcs







h: 1000mm	1	208 x 60 x 46 cm	36 kg
h: 1250mm	1	240 x 60 x 46 cm	39 kg
h: 1500mm	1	280 x 60 x 46 cm	45 kg
h: 2000mm	1	365 x 60 x 46 cm	72 kg
h: 2500mm	1	450 x 60 x 46 cm	85 kg

STAINLESS STEEL SLIDE 'STEG-ON'

DRAWINGS:



VARIATIONS :

-  453.010.001.001 stainless steel slide 'Steg-on' - h: 1000-900 mm
-  453.012.001.001 stainless steel slide 'Steg-on' - h: 1250-1050 mm
-  453.015.001.001 stainless steel slide 'Steg-on' - h: 1500-1300 mm
-  453.020.001.001 stainless steel slide 'Steg-on' - h: 2000-1800 mm
-  453.025.001.001 stainless steel slide 'Steg-on' - h: 2500-2300 mm