

PDS_451.11X

STAINLESS STEEL SLIDE 'STUR' - 1000



MANUAL : M451
 SALESSTATUS :
 PRODUCT DIMENSIONS : 2270 x 2500 x 1000

MATERIAL :

EN stainless steel slide 'Stur' - 1000

- stainless steel
- attachment slide
- width 1000 mm
- 3 different platform heights
- anchors to be placed on concrete

NL glijbaan in roestvrij staal 'Stur' - 1000

- roestvrij staal
- aanbouw glijbaan
- breedte 1000 mm
- 3 verschillende platformhoogtes
- grondankers op beton vast te schroeven

FR glissière en inox 'Stur'- 1000

- en inox
- à attacher
- largeur 1000 mm
- 3 hauteurs de plate-forme différentes
- ancrages à fixer sur le béton

DE Rutsche aus Edelstahl 'Stur' - 1000

- aus Edelstahl
- Anbaurutsche
- Breite 1000 mm
- 3 verschiedene Podesthöhe
- Bodenanker müssen auf den Beton verschraubt werden

ES tobogán de acero inoxidable 'Stur' - 1000

- de acero inoxidable
- a sujetar
- anchura 1000 mm
- 3 diferentes alturas plataformas
- anclajes para ser atornillados en cemento

PL zjeżdźalnia ze stali nierdzewnej typu 'Stur' - 1000

- stal nierdzewna
- zjeżdźalnia mocowana
- szerokość: 1000 mm
- dostępne 3 wysokości platformy
- kotwy do osadzenia w betonie

PACKAGING



pcs

h: 1000mm	78 kg
h: 1250mm	89 kg
h: 1500mm	102 kg

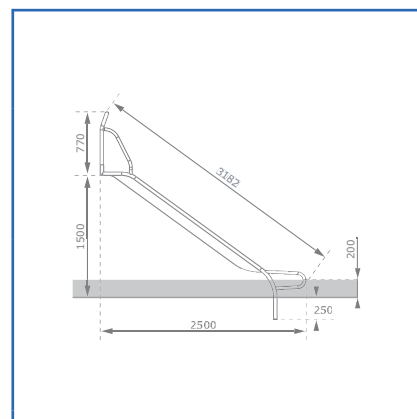
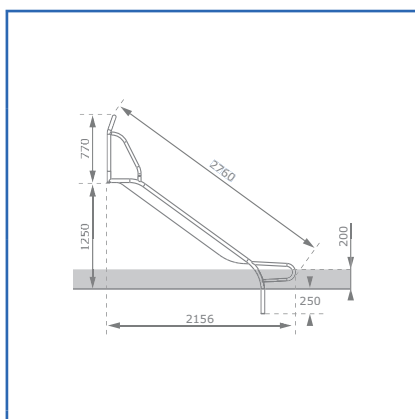
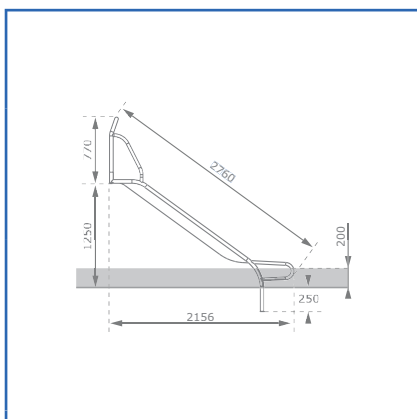
= ? pcs



h: 1000mm	1	205 x 110 x 70 cm	88 kg
h: 1250mm	1	239 x 110 x 70 cm	99 kg
h: 1500mm	1	289 x 110 x 70 cm	112 kg

STAINLESS STEEL SLIDE 'STUR' - 1000

DRAWINGS:



VARIATIONS :

- 451.110.001.001 stainless steel slide 'Stur' - h: 1000-900 mm - w: 1000 mm
- 451.112.001.001 stainless steel slide 'Stur' - h: 1250-1050 mm - w: 1000 mm
- 451.115.001.001 stainless steel slide 'Stur' - h: 1500-1300 mm - w: 1000 mm